

Seria ZAXIS-6

HITACHI

Reliable solutions

ZAXIS 26U



KOPARKA HYDRAULICZNA

Kod modelu : ZX26U-6

Moc znamionowa silnika : 15,6 kW (20,9 KM) (ISO14396)

Ciężar roboczy : Kabina 2 720 kg

Zadaszenie 2 570 kg

Pojemność ISO nasypowa łyżki : 0,07 – 0,08 m³

ZX26U-6

Prosta w obsłudze koparka



6. Wysoka wydajność



8. Wyjątkowy komfort



10. Łatwa konserwacja

Bez kompromisów.





Idealne dopasowanie

Koparka ZX26U-6, która świetnie sprawdza się w pracy w wąskich miejscach o ograniczonej przestrzeni, umożliwia łatwy transport między miejscami pracy. Cieszy się uznaniem ze względu na wysoki poziom wydajności, wyjątkowy komfort i prostą konserwację, a do tego może zostać wykorzystana w różnych zastosowaniach, takich jak budowa obiektów użyteczności publicznej, praca przy fundamentach, prace ogrodowe oraz wewnętrzne prace budowlane i rozbiórkowe.



Lepsza widoczność

Duża szyba przednia i nowe opcjonalne lustro wsteczne podnoszą bezpieczeństwo.



Krótki tył zapewniający mały promień obrotu

Obrotnica o skróconym tyle sprawdza się doskonale w pracach prowadzonych w mieście, gdzie przestrzeń robocza jest ograniczona.



Wygodna kabina

Szeroki, amortyzowany fotel z regulacją, składane pedały nożne oraz regulowany podłokietnik.



Energooszczędność

Światła LED na kabinie i wysięgniku działają dłużej niż lampy halogenowe.



Zwiększona trwałość

Wzmocniony wspornik wysięgnika i osłona cylindra wysięgnika zwiększają trwałość.



Łatwa konserwacja

Chłodnica silnika i chłodnica oleju zostały wygodnie umieszczone obok siebie.



Transport na przyczepie

Koparkę można holować na 3,5-tonowej przyczepie z dwiema tyżkami i szybkozłączem.

Wysoka wydajność

Koparka ZX26U-6 została wyposażona w silnik zgodny z normami etapu V i sprawdzony układ hydrauliczny firmy Hitachi, przez co będzie pracować skutecznie i wydajnie. Lekka i kompaktowa koparka jest łatwa w transporcie i mieści się w ciasnych przestrzeniach w ruchliwych miejscach pracy.

Wysoka wydajność

Koparka ZX26U-6 zapewnia wyjątkową produktywność przy obniżonych kosztach eksploatacji.

Wyróżniająca się wszechstronność

Koparkę ZX26U-6 można łatwo transportować między miejscami pracy. Można ją też holować na 3,5-tonowej przyczepie z dwiema łożkami i szybkozłączem (posiadając prawo jazdy kategorii B+E).

Stworzone z myślą o trwałości

Solidne podzespoły koparki ZX26U-6 — takie jak osłona cylindra wysięgnika, osłona przewodów i wzmocniony wspornik wysięgnika — zapewniają niezawodną wydajność i pomagają w wykonaniu pracy na czas i w ramach budżetu.



Krótki cykl pracy i wydajny układ hydrauliczny gwarantują wysoką produktywność.



Przód maszyny wyposażono w osłonę cylindra wysięgnika dla większej trwałości.



Mały promień obrotnicy o skróconym tyle sprawdza się idealnie podczas pracy w wąskich miejscach.



Elementy sterujące są łatwo dostępne.



Duże okno i drzwi zapewniają doskonałą widoczność.



Wyjątkowy komfort

Kabinę koparki ZX26U-6 zaprojektowano w celu zapewnienia operatorom przyjemnego środowiska i zmniejszenia zmęczenia na koniec dnia. W kabinie wykorzystano łatwe w obsłudze elementy sterujące, dużą szybę przednią i drzwi w celu poprawy widoczności oraz stopień wejściowy ułatwiający dostęp.

Przestronna kabina

Koparka ZX26U-6, którą wyposażono w szeroki, amortyzowany fotel z regulacją, składane pedały nożne oraz regulowany podłokietnik, zapewnia operatorom wysoki stopień komfortu.

Prosta obsługa

Łatwe w obsłudze elementy sterujące znajdują się w zasięgu operatora, a hydrauliczne dźwignie zdalnego sterowania umożliwiają płynną obsługę. Niski poziom hałasu zapewnia operatorom wygodniejszą pracę.

Ulepszona konstrukcja

Koparkę ZX26U-6 wyposażono w nowe światła LED na kabinie i wysięgniku. Działają dłużej niż lampy halogenowe, co zmniejsza zużycie energii.



Światła LED działają dłużej niż lampy halogenowe.



Łatwa konserwacja

Wygodne funkcje konserwacji stanowią integralną część konstrukcji łatwej w obsłudze koparki ZX26U-6. Nie tylko umożliwiają one szybkie i łatwe serwisowanie i czyszczenie, ale także zapewniają wysoki poziom dostępności i optymalną wydajność.

Wygodny dostęp

Oslony silnika i chłodnicy zostały zaprojektowane w sposób umożliwiający łatwy dostęp. Wystarczająca ilość miejsca wokół otworu zbiornika paliwa nowych minikoparek ułatwia tankowanie.

Szybkie czyszczenie

Otwory lemiesza podpierającego minimalizują nawarstwianie się brudu i ułatwiają demontaż.

Bezpieczeństwo przede wszystkim

Wyłącznik akumulatora jest teraz dostępny w standardowym wyposażeniu, aby umożliwić bezpieczniejszą i łatwiejszą konserwację.



Wyłącznik akumulatora umożliwia bezpieczne wykonywanie konserwacji.



Łatwe do otwarcia pokrywy umożliwiają szybki dostęp.



Wystarczająca ilość miejsca wokół otworu zbiornika paliwa ułatwia tankowanie.

DANE TECHNICZNE

SILNIK

Model	3TNV76
Typ	Chłodzony wodą, 4-suwowy silnik diesla z bezpośrednim wtryskiem
Liczba cylindrów	3
Moc znamionowa	
ISO 14396	15,6 kW (20,9 KM) przy 2 500 min ⁻¹
ISO 9249, netto	14,5 kW (19,4 KM) przy 2 500 min ⁻¹
SAE J1349, netto	14,5 kW (19,4 KM) przy 2 500 min ⁻¹ (obr./min)
Maksymalny moment obrotowy	64,1 Nm przy 1 800 min ⁻¹
Pojemność skokowa cylindra	1,115 L
Średnica cylindra	
i skok	76 mm x 82 mm
Akumulator.....	1 x 12 V / 36 Ah

UKŁAD HYDRAULICZNY

Pompy hydrauliczne

Pompy główne	2 pompy wielotłoczkowe o zmiennej wydajności 1 pompa zębata
Maksymalny przepływ oleju	2 x 30,0 L/min 1 x 16,3 L/min
Pompa sterująca	1 pompa zębata
Maksymalny przepływ oleju	6,8 L/min

Silniki hydrauliczne

Jazda	2 silniki wielotłoczkowe o zmiennej wydajności
Obrotnica	1 pompa zębata

Ustawienia zaworu bezpieczeństwa

Obwód oprzyrządowania	24,5 MPa (250 kgf/cm ²)
Obwód obrotnicy	18,6 MPa (190 kgf/cm ²)
Obwód jazdy	24,5 MPa (250 kgf/cm ²)
Obwód układu sterowania	3,9 MPa (40 kgf/cm ²)

Siłowniki hydrauliczne

	Ilość	Średnica cylindra	Średnica tłoka	Skok
Wysięgnik (kabina)	1	75 mm	45 mm	553 mm
Wysięgnik (4-słupkowe zadaszanie)	1	75 mm	45 mm	567 mm
Ramię	1	65 mm	40 mm	549 mm
Łyżka	1	55 mm	35 mm	437 mm
Lemiesz	1	75 mm	45 mm	144 mm
Obrót wysięgnika	1	75 mm	40 mm	415 mm

NADWOZIE

Obrotnica

Silnik wielotłoczkowy z planetarną przekładnią redukcijną jest zanurzony w oleju a koło obrotnicy jest jednorzędowe. Hamulec postojowy obrotnicy jest tarczowym hamulcem zaciągany sprężynowo/zwalnianym hydraulicznie.

Prędkość obrotu	9,1 min ⁻¹ (obr./min)
Moment obrotowy obrotnicy	3,6 kNm (367 kgfm)

Kabina operatora

Niezależna obszerna kabina, o szerokości 1 050 mm i wysokości 1 610 mm, zgodna z normami ISO*. Okna ze szkła zbrojonego z 4 stron w celu zapewnienia widoczności. Przednie okna (górne i dolne) mogą być otwierane.

* International Organization for Standardization (Międzynarodowa Organizacja Normalizacyjna)

PODWOZIE

Gąsienice

Podwozie typu traktor. Spawana rama gąsienic zbudowana z wysokiej jakości materiałów.
Rama boczna przyspawana do ramy gąsienic.

Liczba rolek po każdej stronie

Górne rolki	1
Dolne rolki	4

Zespół napędowy

Każda gąsienica napędzana silnikiem wielotłoczkowym z dwoma zakresami obrotów.

Hamulec postojowy jest tarczowym hamulcem zaciągany sprężynowo/zwalnianym hydraulicznie.

Automatyczna skrzynia biegów: wysokie-niskie przełożenie.

Prędkości jazdy	Wysokie przełożenie: od 0 do 4,5 km/h Niskie przełożenie: od 0 do 2,9 km/h
-----------------------	---

Maksymalna siła ciągu 20,1 kN (2 050 kgf)

Zdolność do pokonywania wzniesień 47% (25 stopni) przy stałej prędkości |

POZIOM HAŁASU

Poziom hałasu pod zadaszaniem zgodnie z normą ISO 6396 LpA 78 dB(A)

Poziom hałasu w kabinie zgodnie z normą ISO 6396 LpA 78 dB(A)

Zewnętrzny poziom hałasu zgodnie z normami ISO 6395

i Dyrektywą UE 2000/14/WE LwA 93 dB(A)

POJEMNOŚCI ZBIORNIKÓW PŁYNÓW EKSPLOATACYJNYCH

Zbiornik paliwa	31,3 L
Chłodziwo silnika	3,1 L
Olej silnikowy	3,7 L
Układ jezdy (po każdej stronie)	0,6 L
Układ hydrauliczny	39,0 L
Zbiornik oleju hydraulicznego	24,1 L

CIEŻAR I NACISK NA GRUNT

Ciężar roboczy i nacisk na grunt

KABINA

Typ płytki	Szerokość płytki	Długość ramienia	kg	kPa (kgf/cm ²)
Gumowe gąsienice	300 mm	1,30 m	2 720*	25,9 (0,26)

Z wysięgnikiem 2,10 m i łyżką 0,080 m³ (ISO nasypowa).

* Ciężar roboczy, w pełni serwisowana, operator +80 kg ISO 6016.

4-SŁUPKOWE ZADASZENIE

Typ płytki	Szerokość płytki	Długość ramienia	kg	kPa (kgf/cm ²)
Gumowe gąsienice	300 mm	1,30 m	2 570*	25,9 (0,26)

Z wysięgnikiem 2,10 m i łyżką 0,080 m³ (ISO nasypowa).

* Ciężar roboczy, w pełni serwisowana, operator +80 kg ISO 6016.

ŁYŻKA I SIŁA KOPANIA RAMIENIA

Długość ramienia	1,30 m
Siła kopania łyżki ISO	22,3 kN (2 270 kgf)
Siła kopania łyżki SAE: PCSA	18,0 kN (1 830 kgf)
Siła zamykania ramienia ISO	14,5 kN (1 480 kgf)
Siła składania ramienia SAE: PCSA	13,6 kN (1 390 kgf)

OSPRZĘT PODSIĘBIERNY

Wysięgnik i ramiona są spawane, o przekroju kwadratowym. Dostępny jest wysięgnik o długości 2,10 m i ramię o długości 1,30 m

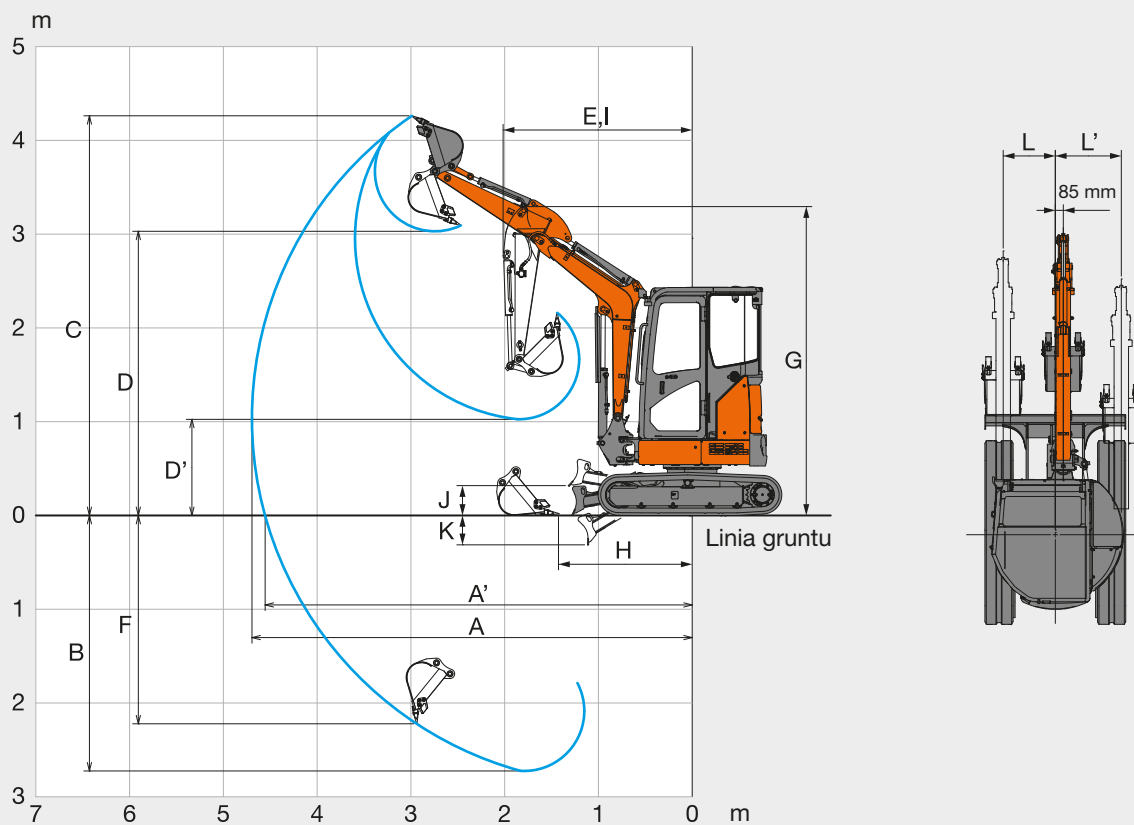
Łyżki

Pojemność ISO nasypowa	Szerokość		Liczba zębów	Ciężar	Zalecane
	Bez nożyc bocznych	Z nożycami bocznymi			Ramię 1,30 m
0,070 m ³	400 mm	450 mm	3	61,0 kg	○
0,080 m ³	450 mm	500 mm	3	64,0 kg	○

○ Odpowiednie dla materiałów o gęstości 2 000 kg/m³ lub mniejszej

DANE TECHNICZNE

ZAKRESY ROBOCZE

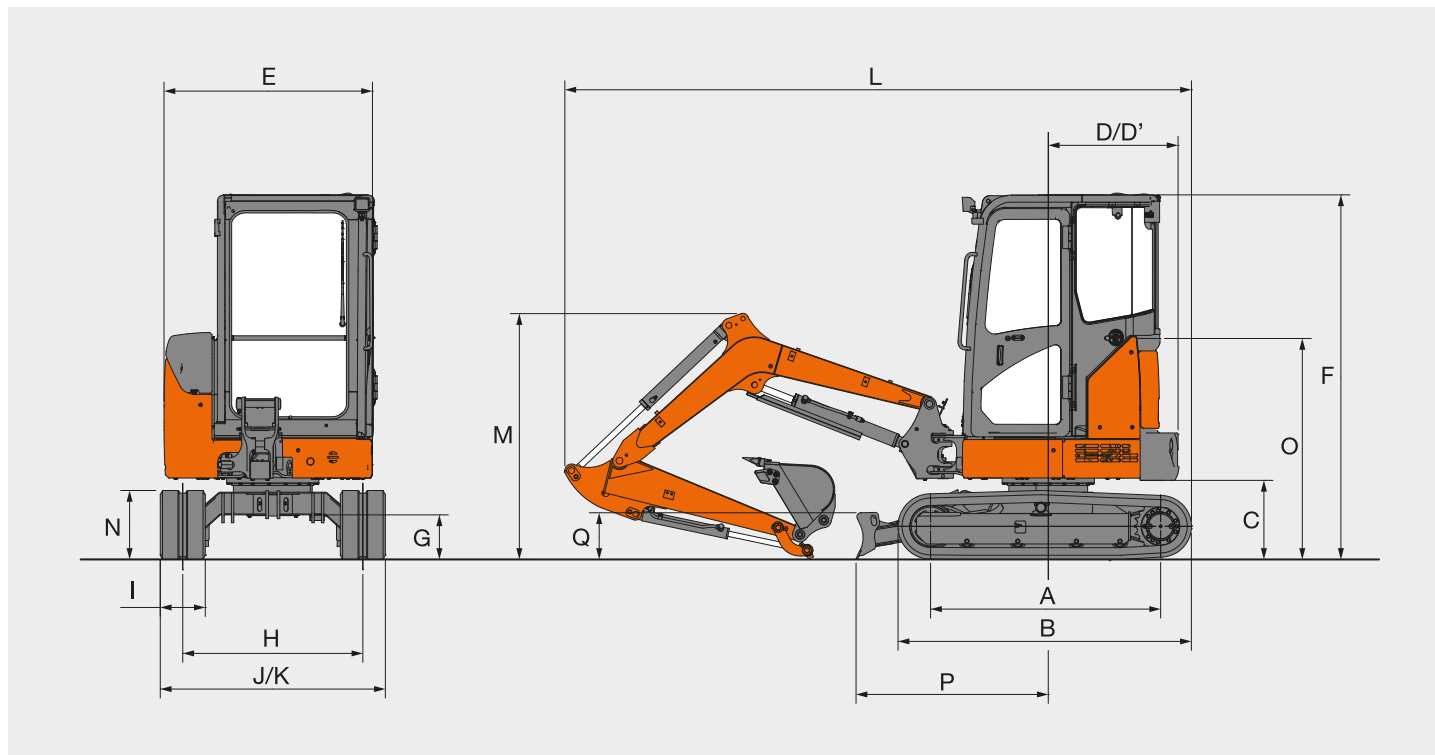


Na ilustracji przedstawiono model wyposażony w ramię 1,30 m, łyżkę 0,080 m³ i gumowe gąsienice 300 mm.

Jednostka: mm

	ZAXIS 26U	
	Kabina	Ramię 1,30 m
		4-słupkowe zadaszanie
A Maks. zasięg przy kopaniu		4 710
A' Maks. zasięg przy kopaniu (na poziomie gruntu)		4 570
B Maks. głębokość kopania		2 730
C Maks. wysokość ostrza	4 260	4 450
D Maks. wysokość podczas wyładunku	3 030	3 200
D' Min. wysokość podczas wyładunku	1 030	1 120
E Min. promień obrotu	2 020	1 940
F Maksymalna głębokość kopania przy ścianie pionowej		2 220
G Wysokość przodu przy min. promieniu obrotu	3 290	3 380
H Min. odległość składania w poziomie		1 430
I Promień pracy przy min. promieniu obrotu (maks. kąt wysięgnik-obrotnica)	1 320	1 270
J Najwyższa pozycja dolnej części lemieszka nad poziomem gruntu		320
K Najniższa pozycja dolnej części lemieszka nad poziomem gruntu		315
L/L' Wielkość przesunięcia		555 / 700
Maks. kąt wysięgnik-obrotnica (stopnie)		70 / 60

WYMIARY



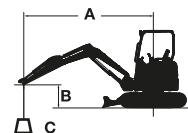
Na ilustracji przedstawiono model wyposażony w ramię 1,30 m, łyżkę 0,080 m³ i gumowe gąsienice 300 mm.

Jednostka: mm

	ZAXIS 26U	
	Kabina	4-słupkowe zadaszanie
A Odległość między kotłami gąsienicy		1 530
B Długość podwozia		1 960
C Prześwit pod przeciwwagą		540
D Promień obrotu tylnego końca		870
D' Długość tylnego końca		870
E Całkowita szerokość nadwozia	1 420	1 390
F Całkowita wysokość kabiny		2 430
G Min. prześwit podwozia		300
H Rozstaw gąsienic		1 200
I Szerokość płytek gąsienic		300
J Szerokość podwozia (lemiesza)		1 500
K Szerokość całkowita		1 500
L Długość całkowita		4 100
M Wysokość całkowita wysięgnika		1 640
N Wysokość gąsienic		465
O Wysokość osłony silnika	1 470	1 490
P Odległość od lemiesza w poziomie		1 280
Q Wysokość lemiesza		320

WYDAJNOŚĆ MASZyny

- Uwagi: 1. Wartości oparto na ISO 10567.
 2. Udźwig nie przekracza 75% obciążenia powodującego przewrócenie maszyny stojącej na stabilnej, poziomej powierzchni lub 87% pełnej wydajności hydraulicznej.
 3. Punkt obciążenia stanowi linię środkową sworznia łączącego przegubu łyżki na ramieniu.
 4. *Oznacza obciążenie ograniczone przez wydajność hydrauliczną.
 5. 0 m = poziom gruntu.



- A: Promień przenoszenia obciążenia
 B: Wysokość punktu obciążenia
 C: Udźwig

Aby uzyskać wartości udźwigu, należy użyć wartości „Wartość dla boku lub 360 stopni” z tabeli „Z lemiemsem (podniesionym)” i odjąć ciężar zainstalowanego osprzętu i szybkiego złącza.

ZAXIS 26U wersja z kabiną, lemięs podniesiony



Wartość dla przodu



Wartość dla boku lub 360 stopni

Jednostka: 1 000 kg

Warunki	Wysokość punktu obciążenia m	Promień przenoszenia obciążenia								Przy maks. zasięgu		
		1,0 m		2,0 m		3,0 m		4,0 m		m		
		📏	🔄	📏	🔄	📏	🔄	📏	🔄			
Wysięgnik 2,10 m	2,0					0,56	0,41			0,35	0,26	3,93
Ramię 1,30 m	1,0					0,52	0,38	0,33	0,24	0,33	0,24	4,07
Przeciwwaga 150 kg	0 (poziom gruntu)			0,93	0,64	0,50	0,36			0,34	0,25	3,90
Gumowe gąsienice 300 mm	-1,0	*1,68	*1,68	0,94	0,65	0,50	0,36			0,43	0,31	3,35
	-2,0			*0,88	0,69					*0,88	0,69	2,01

ZAXIS 26U wersja z kabiną, lemięs oparty o podłoże



Wartość dla przodu



Wartość dla boku lub 360 stopni

Jednostka: 1 000 kg

Warunki	Wysokość punktu obciążenia m	Promień przenoszenia obciążenia								Przy maks. zasięgu		
		1,0 m		2,0 m		3,0 m		4,0 m		m		
		📏	🔄	📏	🔄	📏	🔄	📏	🔄			
Wysięgnik 2,10 m	2,0					*0,75	0,41			*0,59	0,26	3,93
Ramię 1,30 m	1,0					*1,01	0,38	0,76	0,24	*0,63	0,24	4,07
Przeciwwaga 150 kg	0 (poziom gruntu)			*1,81	0,64	*1,18	0,36			*0,77	0,25	3,90
Gumowe gąsienice 300 mm	-1,0	*1,68	*1,68	*1,94	0,65	*1,09	0,36			*0,89	0,31	3,35
	-2,0			*0,88	0,69					*0,88	0,69	2,01

ZAXIS 26U wersja z 4-słupkowym zadaniem,

lemięs podniesiony



Wartość dla przodu



Wartość dla boku lub 360 stopni

Jednostka: 1 000 kg

Warunki	Wysokość punktu obciążenia m	Promień przenoszenia obciążenia								Przy maks. zasięgu		
		1,0 m		2,0 m		3,0 m		4,0 m		m		
		📏	🔄	📏	🔄	📏	🔄	📏	🔄			
Wysięgnik 2,10 m	2,0					0,54	0,40			0,35	0,25	3,93
Ramię 1,30 m	1,0					0,51	0,37	0,33	0,24	0,32	0,23	4,07
Przeciwwaga 240 kg	0 (poziom gruntu)			0,91	0,62	0,48	0,35			0,33	0,24	3,90
Gumowe gąsienice 300 mm	-1,0	*1,68	*1,68	0,92	0,63	0,48	0,35			0,41	0,30	3,35
	-2,0			*0,88	0,68					*0,88	0,67	2,01

ZAXIS 26U wersja z 4-słupkowym zadaniem,

lemięs oparty o podłoże



Wartość dla przodu



Wartość dla boku lub 360 stopni

Jednostka: 1 000 kg

Warunki	Wysokość punktu obciążenia m	Promień przenoszenia obciążenia								Przy maks. zasięgu		
		1,0 m		2,0 m		3,0 m		4,0 m		m		
		📏	🔄	📏	🔄	📏	🔄	📏	🔄			
Wysięgnik 2,10 m	2,0					*0,75	0,40			*0,59	0,25	3,93
Ramię 1,30 m	1,0					*1,01	0,37	0,74	0,24	*0,63	0,23	4,07
Przeciwwaga 240 kg	0 (poziom gruntu)			*1,81	0,62	*1,18	0,35			*0,77	0,24	3,90
Gumowe gąsienice 300 mm	-1,0	*1,68	*1,68	*1,94	0,63	*1,09	0,35			*0,89	0,30	3,35
	-2,0			*0,88	0,68					*0,88	0,67	2,01

WYPOSAŻENIE

● : Wyposażenie standardowe

○ : Wyposażenie opcjonalne

SILNIK

Podwójne filtry odświeżacza powietrza	○
Alternator 12 V – 40 A	●
Wkład filtra oleju silnikowego	●
Główny filtr paliwa	●
Zbiornik wyrównawczy chłodnicy	●
Odstojnik filtra paliwa	●

UKŁAD HYDRAULICZNY

Filtr przepływu paliwa	●
Hydrauliczne dźwignie zdalnego sterowania	●
Dźwignia blokady osprzętu z układem neutralnego rozruchu silnika	●
Filtr wstępny	●
Filtr zasysania	●
Hamulec postojowy obrotnicy	●
Hamulec postojowy	●
Dwa tryby prędkości jazdy	●
Zawór dodatkowych przewodów	●

KABINA

Radio AM/FM	●
Płyta przeciwpoślizgowa	●
Podłokietniki	●
Odmrażanie szyb	●
Uchwyt na napoje	●
Elektryczny klakson	●
Dywanik	●
Ogrzewanie	●
Gniazdo elektryczne 12 V (wewnętrzne)	○
Gniazdo elektryczne 12 V (zewnętrzne)	○
Kabina ROPS/OPG	●
Pas bezpieczeństwa	●
Oślona przeciwsłoneczna (okno przednie (typu sztywnego))	○
Amortyzowany fotel	●
Spryskiwacz szyb	●
Wycieraczka	●

4-SŁUPKOWE ZADASZENIE

Płyta przeciwpoślizgowa	●
Podłokietniki	●
Uchwyt na napoje	●
Elektryczny klakson	●
Dywanik	●
Gniazdo elektryczne 12 V (wewnętrzne)	○
Zadaszenie ROPS/OPG	●
Pas bezpieczeństwa	●
Amortyzowany fotel	●

OŚWIETLENIE

2 lampy robocze	●
2 lampy robocze LED	○

NADWOZIE

Dźwignia funkcji dodatkowych (AFL)	○
Pomocniczy przeciążeniowy zawór nadmiarowy	○
1 akumulator 36 Ah	●
Wyłącznik akumulatorów	●
Przeciwwaga (kabina) 150 kg	●
Przeciwwaga (4-słupkowe zadaszanie) 240 kg	●
Akumulator układu pilotowego	○

PODWOZIE

Gumowa nakładka 300 mm	○
------------------------	---

OSPRZĘT PRZEDNI

Ramię 1,30 m	●
Wysięgnik 2,10 m	●
Dodatkowe przewody	●
Tuleja HN	●

INNE

System antykradzieżowy*	○
-------------------------	---

Wyposażenie standardowe i opcjonalne może różnić się w zależności od kraju zakupu — więcej informacji można uzyskać u lokalnego dealera Hitachi.

* Firma Hitachi Construction Machinery nie może zostać pociągnięta do odpowiedzialności za kradzież; każdy system jedynie minimalizuje ryzyko kradzieży.

Przed użyciem maszyny wyposażonej w system komunikacji satelitarnej w kraju innym niż kraj przeznaczony do jej użycia mogą być konieczne modyfikacje, aby występowała zgodność z lokalnymi normami (łącznie z normami bezpieczeństwa) i wymaganiami prawnymi danego kraju. Nie należy eksportować lub eksploatować tej maszyny poza krajem przeznaczenia do czasu, aż zostanie potwierdzona wyżej wymieniona zgodność. W przypadku pytań dotyczących zgodności należy skontaktować się z lokalnym dealerm Hitachi.

Niniejsze dane techniczne mogą ulec zmianie bez powiadomienia. Ilustracje i fotografie przedstawiają modele w wersji standardowej i mogą różnić się wyposażeniem opcjonalnym, akcesoriami oraz wyposażeniem standardowym z pewnymi różnicami w kolorze i funkcjach. Przed użyciem należy dokładnie zapoznać się z instrukcją operatora.

KS-PL433EU