

Seria ZAXIS-6

HITACHI

Reliable solutions

ZAXIS17U / 19U



KOPARKA HYDRAULICZNA

Kod modelu : ZX17U-6 / ZX19U-6

Moc znamionowa silnika : 11,5 kW (15,4 KM) (ISO14396)

Ciężar roboczy : ZX17U-6 : 1 760 kg

ZX19U-6 : 1 880 kg

Pojemność ISO nasytowa łyżki : 0,02 – 0,05 m³

ZX17U-6 / ZX19U-6

Prosta w obsłudze koparka



6. Wysoka wydajność



8. Wyjątkowy komfort



10. Łatwa konserwacja

Bez kompromisów.





Idealne dopasowanie

Lekkie, kompaktowe koparki ZX17U-6 i ZX19U-6 umożliwiają łatwy transport między miejscami pracy oraz oferują wysokie poziomy produktywności komfortu i wszechstronności. Ponieważ są proste w obsłudze, świetnie sprawdzają się w wynajmie, przy budowie obiektów użyteczności publicznej, w pracy przy fundamentach, pracach ogrodowych oraz wewnętrznych pracach budowlanych i rozbiórkowych.



Większa uniwersalność

Regulowane podwozie gąsienicowe jest idealne do pracy w niewielkich przestrzeniach lub gdy wymagana jest większa stabilność.



Wygodna kabina

Szeroki, amortyzowany fotel z regulacją, składane pedały nożne oraz regulowany podłokietnik.



Krótki tył zapewniający mały promień obrotu

Obrotnica o skróconym tyle sprawdza się doskonale w pracach prowadzonych w mieście, gdzie przestrzeń robocza jest ograniczona.



Większy komfort

Zadaszenie na trzech słupkach zwiększa komfort i widoczność.



Energooszczędność

Światła LED na wysięgniku działają dłużej niż lampy halogenowe.



Łatwa konserwacja

Chłodnica silnika i chłodnica oleju zostały umieszczone obok siebie.



Zwiększona trwałość

Ostona cylindra wysięgnika, ostona cylindra w kształcie litery V i rama o przekroju w kształcie litery D.

Wysoka wydajność

Silnik zgodny z normami etapu V i układ hydrauliczny firmy Hitachi sprawiają, że koparki ZX17U-6 i ZX19U-6 działają skutecznie i wydajnie w dowolnym miejscu pracy. Cechują się wyjątkową wszechstronnością podczas pracy w ograniczonych przestrzeniach dzięki niewielkim rozmiarom, obrotnicy o skróconym tyle i regulowanym gąsienicom.

Wysoka wydajność

Koparki ZX17U-6 i ZX19U-6 zapewniają wysoką produktywność dzięki krótkiemu cyklowi pracy i wydajnemu układowi hydraulicznemu.

Wyróżniająca się wszechstronność

Gąsienice można chować lub wysuwać — w zależności od wymagań miejsca pracy — w zakresie od 980 mm do pracy w niewielkich przestrzeniach lub w celu załadunku na ciężarówkę aż do 1 280 mm w celu uzyskania większej stabilności.

Stworzone z myślą o trwałości

Solidne podzespoły koparki ZX17U-6 i ZX19U-6 — takie jak wzmocniona rama w kształcie litery D, osłona cylindra w kształcie litery V i osłona cylindra wysięgnika — zapewniają niezawodną wydajność i pomagają w wykonaniu pracy na czas i w ramach budżetu.



Krótki cykl pracy i wydajny układ hydrauliczny gwarantują wysoką produktywność.



Rozszerzone podwozie gąsienicowe zwiększa wszechstronność i stabilność.



Mały promień obrotnicy o skróconym tyle sprawdza się idealnie podczas pracy w wąskich przestrzeniach.



Elementy sterujące są łatwo dostępne.



Zadaszenie na trzech słupkach zwiększa widoczność.



Wyjątkowy komfort

Koparki ZX17U-6 i ZX19U-6 oferują przestronne miejsce pracy dla operatorów. Zostały one zaprojektowane pod kątem prostej obsługi nawet przez nowych użytkowników.

Przestronne miejsce pracy

Koparki ZX17U-6 i ZX19U-6, które wyposażono w szeroki, amortyzowany fotel z regulacją, składane pedały nożne oraz regulowany podłokietnik, zapewniają operatorom wysoki stopień komfortu. Konstrukcja zadaszenia na trzech słupkach zwiększa widoczność w miejscu pracy oraz jest zgodne ze standardami ROPS i OPG (poziom 1) dla górnej osłony.

Prosta obsługa

Łatwe w obsłudze elementy sterujące znajdują się w zasięgu operatora, a hydrauliczne dźwignie zdalnego sterowania umożliwiają płynną obsługę. Niski poziom hałasu — nawet w przypadku konstrukcji z zadaszeniem — zapewnia operatorom wygodniejszą pracę.

Ulepszona konstrukcja

Koparki ZX17U-6 i ZX19U-6 wyposażono w nowe światła LED na wysięgniku. Działają dłużej niż lampy halogenowe, co zmniejsza zużycie energii.



Szeroki, amortyzowany fotel z regulacją zapewnia operatorom wygodę.

Łatwa konserwacja

Aby zagwarantować płynne działanie, koparki ZX17U-6 i ZX19U-6 zostały zaprojektowane z użyciem prostych funkcji konserwacji, które pozwalają szybko i bezproblemowo wykonywać czyszczenie i serwisowanie.

Wygodny dostęp

Oslony silnika i chłodnicy zostały zaprojektowane w sposób umożliwiający łatwy dostęp. Większa ilość miejsca wokół otworu zbiornika paliwa sprawia, że tankowanie nowych minikoparek jest łatwiejsze.

Szybkie czyszczenie

Tył lemiesza koparek jest nachylony i zakrzywiony, aby zminimalizować nawarstwianie się brudu i ułatwić demontaż.

Bezpieczeństwo przede wszystkim

Wyłącznik akumulatora jest teraz dostępny w standardowym wyposażeniu, aby umożliwić bezpieczniejszą i łatwiejszą konserwację.



Codzienne punkty kontrolne zgrupowano dla wygody użytkownika.



Łatwe do otwarcia pokrywy umożliwiają szybki dostęp.



Wystarczająca ilość miejsca wokół otworu zbiornika paliwa ułatwia tankowanie.

DANE TECHNICZNE

SILNIK

Model	3TNV70
Typ	Chłodzony wodą, 4-suwowy silnik diesla z bezpośrednim wtryskiem i komorą spalania wirowego
Liczba cylindrów	3
Moc znamionowa	
ISO 14396	11,5 kW (15,4 KM) przy 2 400 min ⁻¹
ISO 9249, netto	10,6 kW (14,2 KM) przy 2 400 min ⁻¹
SAE J1349, netto	10,6 kW (14,2 KM) przy 2 400 min ⁻¹
Maksymalny moment obrotowy	48,8 Nm przy 1 800 min ⁻¹
Pojemność skokowa cylindra	0,854 L
Średnica cylindra i skok	70 mm x 74 mm
Akumulator	1 x 12 V / 36 Ah

UKŁAD HYDRAULICZNY

Pompy hydrauliczne

Pompy główne	2 pompy wielotłoczkowe o zmiennej wydajności 1 pompa zębata
Maksymalny przepływ oleju	2 x 19,2 L/min 1 x 10,8 L/min
Pompa sterująca	1 pompa zębata
Maksymalny przepływ oleju	6,5 L/min

Silniki hydrauliczne

Jazda	2 silniki wielotłoczkowe o zmiennej wydajności
Obrotnica	1 pompa zębata

Ustawienia zaworu bezpieczeństwa

Obwód oprzyrządowania	20,6 MPa
Obwód obrotnicy	13,7 MPa
Obwód jazdy	20,6 MPa
Obwód układu sterowania	3,9 MPa

Siłowniki hydrauliczne

ZAXIS 17U

	Ilość	Średnica cylindra	Średnica tłoka	Skok
Wysięgnik (zadaszenie na trzech słupkach)	1	60 mm	35 mm	435 mm
Ramię	1	55 mm	30 mm	406 mm
Łyżka	1	55 mm	30 mm	311 mm
Lemiesz	1	65 mm	35 mm	94 mm
Obrót wysięgnika	1	60 mm	30 mm	298 mm
Zasięg	1	50 mm	30 mm	312 mm

ZAXIS 19U

	Ilość	Średnica cylindra	Średnica tłoka	Skok
Wysięgnik (zadaszenie na trzech słupkach)	1	60 mm	35 mm	435 mm
Ramię	1	60 mm	35 mm	406 mm
Łyżka	1	55 mm	30 mm	311 mm
Lemiesz	1	65 mm	35 mm	94 mm
Obrót wysięgnika	1	60 mm	30 mm	298 mm
Zasięg	1	50 mm	30 mm	312 mm

NADWOZIE

Obrotnica

Silnik z tłokiem osiowym i planetarną przekładnią redukcijną jest zalany olejem. Wieniec obrotu jest jednorzędowy. Hamulec postojowy obrotnicy jest tarczowym hamulcem zaciągany sprężynowo/zwalnianym hydraulicznie.

Prędkość obrotu	9,4 min ⁻¹
Moment obrotowy obrotnicy	1,4 kNm

PODWOZIE

Gąsienice

Podwozie typu traktor. Spawana rama gąsienic zbudowana z wysokiej jakości materiałów.
Rama boczna wysuwana przez siłownik.

Liczba rolek po każdej stronie

Dolne rolki

Kabina operatora

Każda gąsienica napędzana silnikiem z tłokiem osiowym z dwoma zakresami obrotów.

Hamulec postojowy jest tarczowym hamulcem zaciągany sprężynowo/zwalnianym hydraulicznie.

Prędkości jazdy

Wysokie przełożenie: od 0 do 4,2 km/h
Niskie przełożenie: od 0 do 2,4 km/h

Maksymalna siła ciągu

Zdolność do pokonywania wzniesień

POZIOM HAŁASU

Poziom hałasu pod zadaszeniem zgodnie z normą ISO 6396

Zewnętrzny poziom hałasu zgodnie z normami ISO 6395 i Dyrektywą UE 2000/14/WE

POJEMNOŚCI ZBIORNIKÓW PŁYNÓW EKSPLOATACYJNYCH

Zbiornik paliwa	20,0 L
Chłodziwo silnika	2,7 L
Olej silnikowy	3,1 L
Układ jezdy (po każdej stronie)	0,25 L
Układ hydrauliczny	26,0 L
Zbiornik oleju hydraulicznego	14,0 L

CIEŻAR I NACISK NA GRUNT

Ciężar roboczy i nacisk na grunt

ZAXIS 17U

ZADASZENIE NA TRZECH SŁUPKACH

Typ płytki	Szerokość płytki	Długość ramienia	kg	kPa (kgf/cm ²)
Gumowe gąsienice	230 mm	0,93 m	1 760 *	26,6 (0,27)

Z wysięgnikiem 1,82 m i łyżką 0,044 m³ (ISO nasypowa).

* (Ciężar roboczy z łyżką 0,044 m³, w pełni serwisowana, operator +80 kg ISO 6016).

ZAXIS 19U

ZADASZENIE NA TRZECH SŁUPKACH

Typ płytki	Szerokość płytki	Długość ramienia	kg	kPa (kgf/cm ²)
Gumowe gąsienice	230 mm	1,13 m	1 880 *	28,3 (0,29)

Z wysięgnikiem 1,82 m i łyżką 0,044 m³ (ISO nasypowa).

* (Ciężar roboczy z łyżką 0,044 m³, w pełni serwisowana, operator +80 kg ISO 6016).

ŁYŻKA I SIŁA KOPANIA RAMIENIA

ZAXIS 17U

Długość ramienia	0,93 m
Siła kopania łyżki ISO	16,0 kN (1 630 kgf)
Siła kopania łyżki SAE: PCSA	12,5 kN (1 270 kgf)
Siła zamykania ramienia ISO	8,6 kN (880 kgf)
Siła składania ramienia SAE: PCSA	7,9 kN (810 kgf)

ZAXIS 19U

Długość ramienia	1,13 m
Siła kopania łyżki ISO	16,0 kN (1 630 kgf)
Siła kopania łyżki SAE: PCSA	12,6 kN (1 280 kgf)
Siła zamykania ramienia ISO	9,2 kN (940 kgf)
Siła składania ramienia SAE: PCSA	8,5 kN (870 kgf)

OSPRZĘT PODSIĘBIERNY

ZAXIS 17U

Wysięgnik i ramiona są spawane, o przekroju kwadratowym. Wysięgnik 1,82 m, dostępne ramię 0,93 m.

Łyżki

Pojemność ISO nasypowa	Szerokość		Liczba zębów	Ciężar	Zalecane
	Bez nożyc bocznych	Z nożycami bocznymi			Ramię 0,93 m
0,020 m ³	250 mm	300 mm	3	32,0 kg	○
0,035 m ³	300 mm	350 mm	3	34,6 kg	○
0,040 m ³	350 mm	400 mm	3	36,6 kg	○
0,044 m ³	400 mm	450 mm	3	38,6 kg	○
0,050 m ³	450 mm	500 mm	3	40,9 kg	□

○ Odpowiednie dla materiałów o gęstości 2 000 kg/m³ lub mniejszej

□ Odpowiednie dla materiałów o gęstości 1 600 kg/m³ lub mniejszej

ZAXIS 19U

Wysięgnik i ramiona są spawane, o przekroju kwadratowym. Wysięgnik 1,82 m, dostępne ramię 1,13 m.

Łyżki

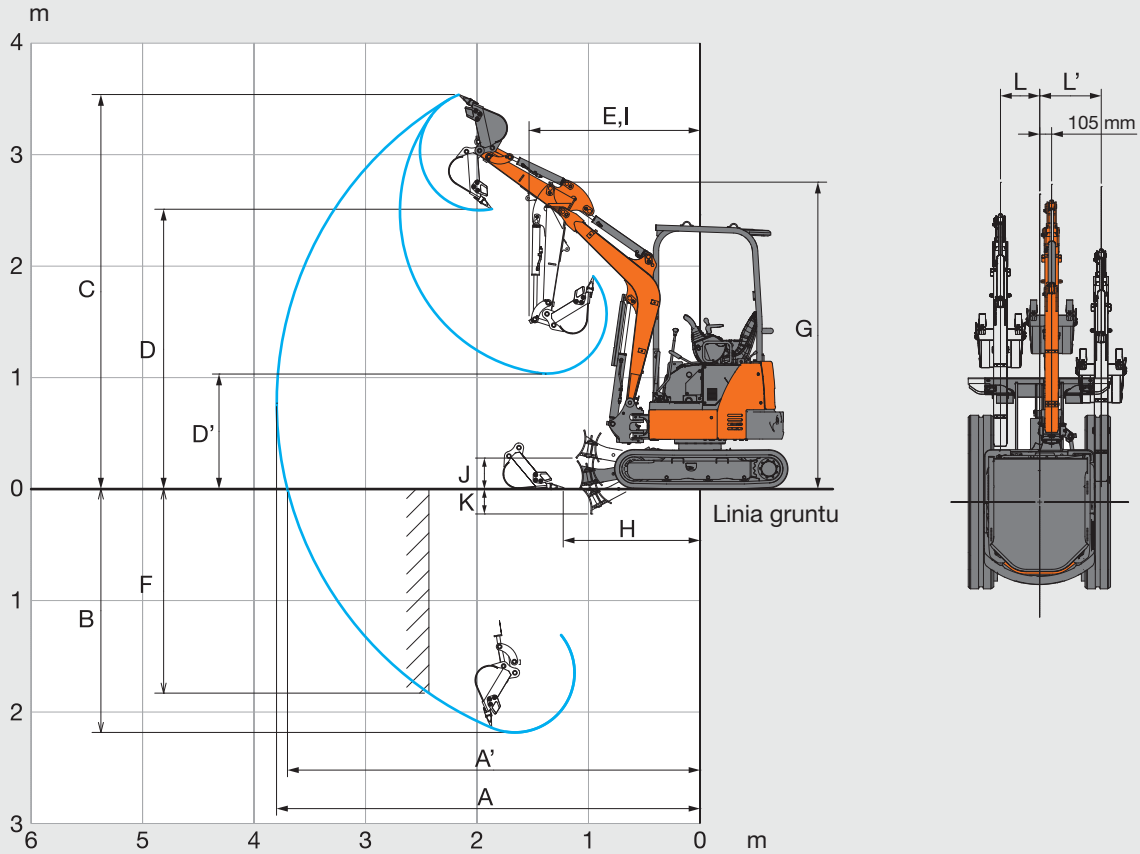
Pojemność ISO nasypowa	Szerokość		Liczba zębów	Ciężar	Zalecane
	Bez nożyc bocznych	Z nożycami bocznymi			Ramię 1,13 m
0,020 m ³	250 mm	300 mm	3	32,0 kg	○
0,035 m ³	300 mm	350 mm	3	34,6 kg	○
0,040 m ³	350 mm	400 mm	3	36,6 kg	○
0,044 m ³	400 mm	450 mm	3	38,6 kg	□
0,050 m ³	450 mm	500 mm	3	40,9 kg	△

○ Odpowiednie dla materiałów o gęstości 2 000 kg/m³ lub mniejszej

□ Odpowiednie dla materiałów o gęstości 1 600 kg/m³ lub mniejszej

△ Odpowiednie dla materiałów o gęstości 1 100 kg/m³ lub mniejszej

ZAKRESY ROBOCZE

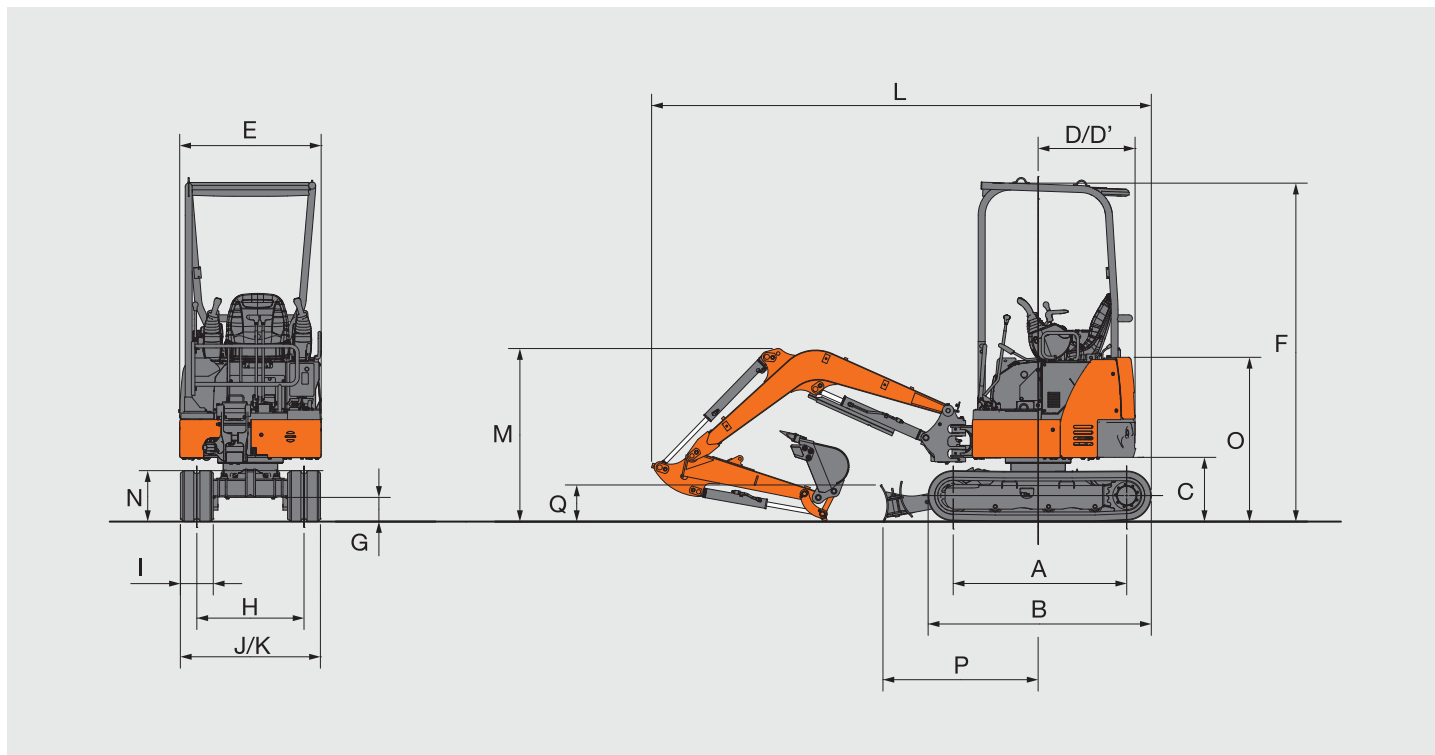


Na ilustracji przedstawiono model wyposażony w ramię 0,93 m, łyżkę 0,044 m³ i gumowe gąsienice 230 mm.

Jednostka: mm

	ZAXIS 17U
	Ramię 0,93 m
	Zadaszenie na trzech słupkach
A Maks. zasięg przy kopaniu	3 810
A' Maks. zasięg przy kopaniu (na poziomie gruntu)	3 720
B Maks. głębokość kopania	2 190
C Maks. wysokość ostrza	3 540
D Maks. wysokość podczas wyładunku	2 510
D' Min. wysokość podczas wyładunku	1 040
E Min. promień obrotu	1 530
F Maksymalna głębokość kopania przy ścianie pionowej	1 840
G Wysokość przodu przy min. promieniu obrotu	2 770
H Min. odległość składania w poziomie	1 230
I Promień pracy przy min. promieniu obrotu (maks. kąt wysięgnik-obrotnica)	1 060
J Najwyższa pozycja dolnej części lemiesza nad poziomem gruntu	230
K Najniższa pozycja dolnej części lemiesza nad poziomem gruntu	260
L/L' Wielkość przesunięcia	355 / 555
Maks. kąt wysięgnik-obrotnica (stopnie)	70 / 50

WYMIARY

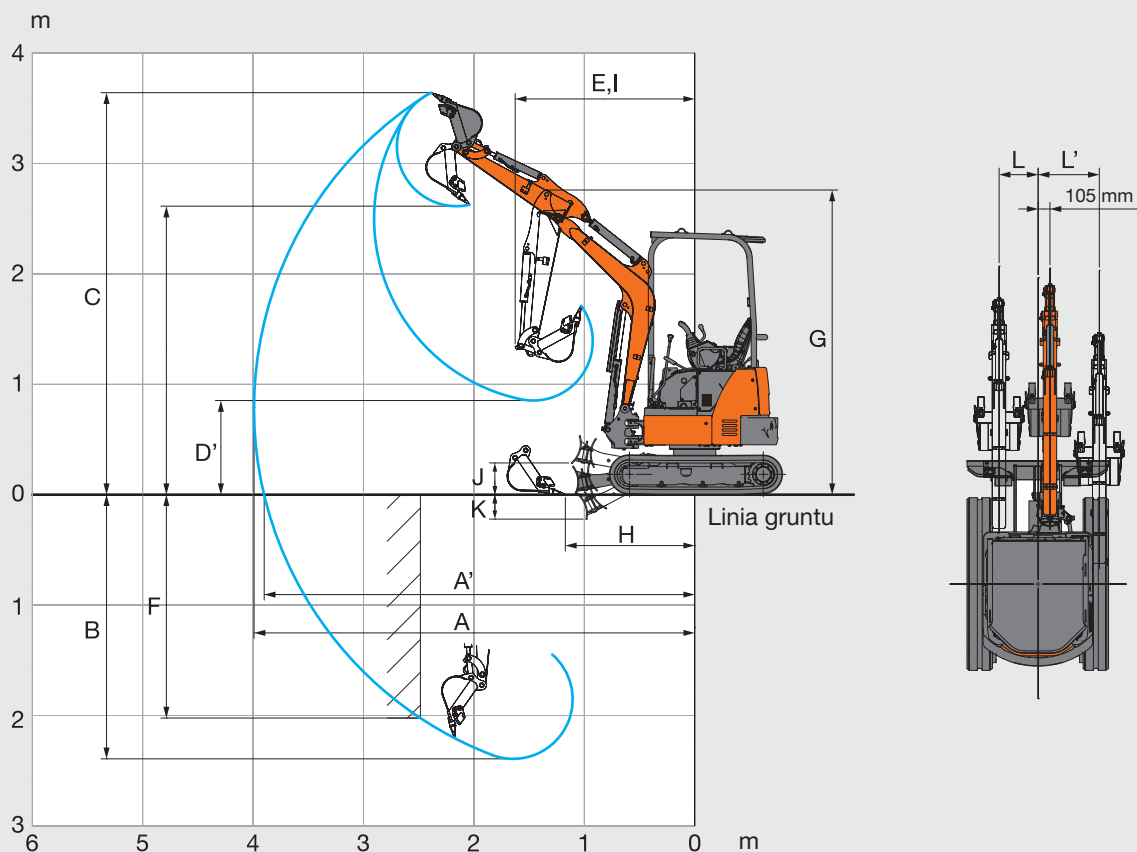


Na ilustracji przedstawiono model wyposażony w ramię 0,93 m, łyżkę 0,044 m³ i gumowe gąsienice 230 mm.

Jednostka: mm

	ZAXIS 17U
	Zadaszenie na trzech słupkach
A	1 210
B	1 570
C	450
D	680
D'	680
E	990
F	2 380
G	165
H	750 / 1 050
I	230
J	980 / 1 280
K	990 / 1 280
L	3 500
M	1 210
N	360
O	1 150
P	1 090
Q	220

ZAKRESY ROBOCZE

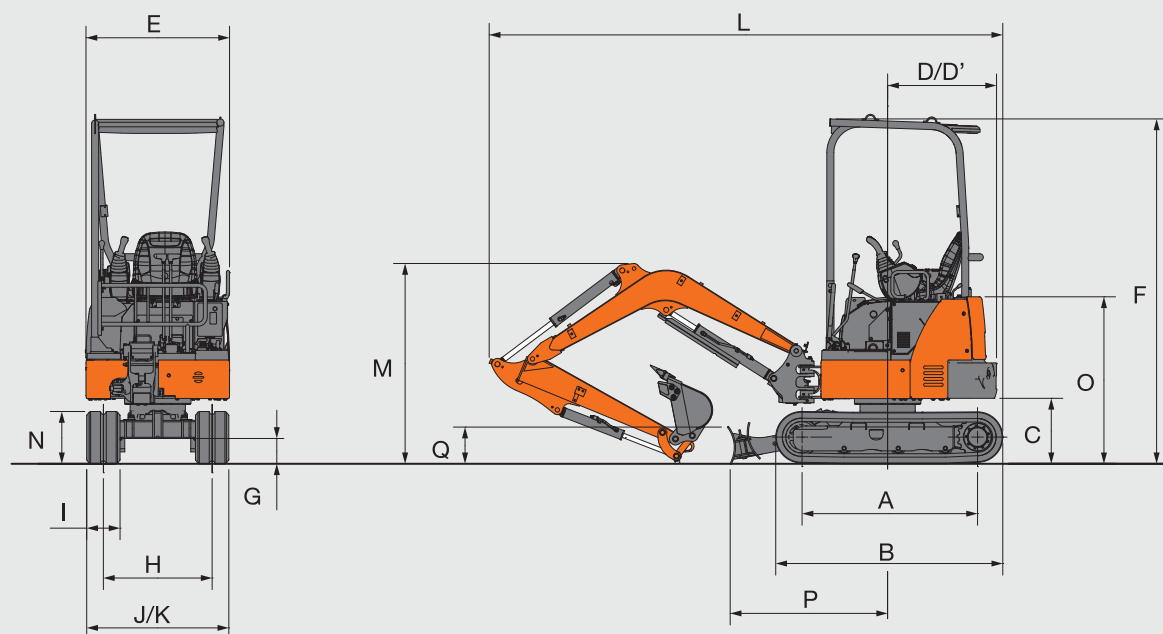


Na ilustracji przedstawiono model wyposażony w ramię 1,13 m, łyżkę 0,044 m³ i gumowe gąsienice 230 mm.

Jednostka: mm

	ZAXIS 19U
	Ramię 1,13 m
	Zadaszenie na trzech słupkach
A Maks. zasięg przy kopaniu	3 990
A' Maks. zasięg przy kopaniu (na poziomie gruntu)	3 900
B Maks. głębokość kopania	2 390
C Maks. wysokość ostrza	3 640
D Maks. wysokość podczas wyładunku	2 610
D' Min. wysokość podczas wyładunku	850
E Min. promień obrotu	1 620
F Maksymalna głębokość kopania przy ścianie pionowej	2 020
G Wysokość przodu przy min. promieniu obrotu	2 770
H Min. odległość składania w poziomie	1 170
I Promień pracy przy min. promieniu obrotu (maks. kąt wysięgnik-obrotnica)	1 060
J Najwyższa pozycja dolnej części lemiesza nad poziomem gruntu	230
K Najniższa pozycja dolnej części lemiesza nad poziomem gruntu	260
L/L' Wielkość przesunięcia	355 / 555
Maks. kąt wysięgnik-obrotnica (stopnie)	70 / 50

WYMIARY



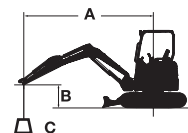
Na ilustracji przedstawiono model wyposażony w ramię 1,13 m, łyżkę 0,044 m³ i gumowe gąsienice 230 mm.

Jednostka: mm

	ZAXIS 19U	
	Zadaszenie na trzech słupkach	
A	Odległość między kołami gąsienicy	1 210
B	Długość podwozia	1 570
C	Prześwit pod przeciwwagą	450
D	Promień obrotu tylnego końca	755
D'	Długość tylnego końca	755
E	Całkowita szerokość nadwozia	990
F	Całkowita wysokość kabiny	2 380
G	Min. prześwit podwozia	165
H	Rozstaw gąsienic (schowany/wysunięty)	750 / 1 050
I	Szerokość płytek gąsienic	230
J	Szerokość podwozia (lemiesz) (schowany/wysunięty)	980 / 1 280
K	Szerokość całkowita (schowany/wysunięty)	990 / 1 280
L	Długość całkowita	3 540
M	Wysokość całkowita wysięgnika	1 390
N	Wysokość gąsienic	360
O	Wysokość osłony silnika	1 150
P	Odległość od lemieszka w poziomie	1 090
Q	Wysokość lemieszka	220

WYDAJNOŚĆ MASZYNY

- Uwagi:
1. Wartości oparto na ISO 10567.
 2. Udźwig nie przekracza 75% obciążenia powodującego przewrócenie maszyny stojącej na stabilnej, poziomej powierzchni lub 87% pełnej wydajności hydraulicznej.
 3. Punkt obciążenia stanowi linię środkową sworznia łączącego przegubu łyżki na ramieniu.
 4. *Oznacza obciążenie ograniczone przez wydajność hydrauliczną.
 5. 0 m = poziom gruntu.



- A: Promień przenoszenia obciążenia
 B: Wysokość punktu obciążenia
 C: Udźwig

Aby uzyskać wartości udźwigu, należy użyć wartości „Wartość dla boku lub 360 stopni” z tabeli „Z lewem (podniesionym)” i odjąć ciężar zainstalowanego osprzętu i szybkiego złącza.

ZAXIS 17U wersja z 3-słupkowym zadaniem, lewem podniesionym

Wartość dla przodu Wartość dla boku lub 360 stopni Jednostka: 1 000 kg

Warunki	Wysokość punktu obciążenia m	Promień przenoszenia obciążenia						Przy maks. zasięgu		
		1,0 m		2,0 m		3,0 m				m
Wysięgnik 1,82 m Ramie 0,93 m Przeciwwaga 120 kg Gumowe gąsienice 230 mm	2,0							0,26	0,24	2,98
	1,0			0,45	0,42	0,25	0,23	0,22	0,2	3,27
	0 (poziom gruntu)			0,42	0,39	0,24	0,22	0,22	0,21	3,15
	-1,0	*1,12	*1,12	0,42	0,39			0,29	0,28	2,58

ZAXIS 17U wersja z 3-słupkowym zadaniem, lewem oparty o podłoże

Wartość dla przodu Wartość dla boku lub 360 stopni Jednostka: 1 000 kg

Warunki	Wysokość punktu obciążenia m	Promień przenoszenia obciążenia						Przy maks. zasięgu		
		1,0 m		2,0 m		3,0 m				m
Wysięgnik 1,82 m Ramie 0,93 m Przeciwwaga 120 kg Gumowe gąsienice 230 mm	2,0							*0,40	0,24	2,98
	1,0			*0,70	0,42	*0,44	0,23	*0,41	0,2	3,27
	0 (poziom gruntu)			*0,81	0,39	*0,46	0,22	*0,42	0,21	3,15
	-1,0	*1,12	*1,12	*0,63	0,39			*0,42	0,28	2,58

ZAXIS 19U wersja z 3-słupkowym zadaniem, lewem podniesionym

Wartość dla przodu Wartość dla boku lub 360 stopni Jednostka: 1 000 kg

Warunki	Wysokość punktu obciążenia m	Promień przenoszenia obciążenia						Przy maks. zasięgu		
		1,0 m		2,0 m		3,0 m				m
Wysięgnik 1,82 m Ramie 1,13 m Przeciwwaga 240 kg Gumowe gąsienice 230 mm	2,0					0,3	0,28	0,27	0,26	3,18
	1,0			0,53	0,49	0,29	0,27	0,24	0,22	3,44
	0 (poziom gruntu)			0,49	0,46	0,28	0,26	0,24	0,23	3,34
	-1,0	*0,94	*0,94	0,49	0,46			0,3	0,29	2,81

ZAXIS 19U wersja z 3-słupkowym zadaniem, lewem oparty o podłoże

Wartość dla przodu Wartość dla boku lub 360 stopni Jednostka: 1 000 kg

Warunki	Wysokość punktu obciążenia m	Promień przenoszenia obciążenia						Przy maks. zasięgu		
		1,0 m		2,0 m		3,0 m				m
Wysięgnik 1,82 m Ramie 1,13 m Przeciwwaga 240 kg Gumowe gąsienice 230 mm	2,0					*0,36	0,28	*0,36	0,26	3,18
	1,0			*0,64	0,49	*0,42	0,27	*0,38	0,22	3,44
	0 (poziom gruntu)			*0,81	0,46	*0,46	0,26	*0,39	0,23	3,34
	-1,0	*0,94	*0,94	*0,69	0,46			*0,41	0,29	2,81

WYPOSAŻENIE

SILNIK

Alternator 12 V – 40 A	●
Wkład filtra oleju silnikowego	●
Elektryczna pompa doprowadzania paliwa	●
Główny filtr paliwa	●
Zbiornik wyrównawczy chłodnicy	●
Odstojnik filtra paliwa	●

UKŁAD HYDRAULICZNY

Filtr przepływu paliwa	●
Hydrauliczne dźwignie zdalnego sterowania	●
Dźwignia blokady osprzętu z układem neutralnego rozruchu silnika	●
Filtr wstępny	●
Filtr zasysania	●
Hamulec postojowy obrotnicy	●
Hamulec postojowy	●
Dwa tryby prędkości jazdy	●
Zawór dodatkowych przewodów	●

ZADASZENIE NA TRZECH SŁUPKACH

Płyta przeciwpoślizgowa	●
Podłokietniki	●
Elektryczny klakson	●
Dywanik	●
Gniazdo elektryczne 12 V	●
Zadaszenie ROPS/OPG	●
Pas bezpieczeństwa	●
Amortyzowany fotel	●

OŚWIETLENIE

Lampy robocze	●
Lampy robocze LED	○

● : Wyposażenie standardowe

○ : Wyposażenie opcjonalne

NADWOZIE

1 akumulator 36 Ah	●
Wyłącznik akumulatorów	●
Przeciwwaga 120 kg: ZAXIS 17U	●
Przeciwwaga 240 kg: ZAXIS 19U	●

PODWOZIE

Rozsuwane podwozie	●
Gumowe gąsienice 230 mm	●

OSPRZĘT PRZEDNI

Dodatkowe przewody	●
Tuleja HN	●
Ramię 0,93 m: ZAXIS 17U	●
Ramię 1,13 m: ZAXIS 19U	●
Wysięgnik 1,82 m	●

INNE

System antykradzieżowy*	○
-------------------------	---

Wyposażenie standardowe i opcjonalne może różnić się w zależności od kraju zakupu — więcej informacji można uzyskać u lokalnego dealera Hitachi.

* Firma Hitachi Construction Machinery nie może zostać pociągnięta do odpowiedzialności za kradzież; każdy system jedynie minimalizuje ryzyko kradzieży.

Przed użyciem maszyny wyposażonej w system komunikacji satelitarnej w kraju innym niż kraj przeznaczony do jej użycia mogą być konieczne modyfikacje, aby występowała zgodność z lokalnymi normami (łącznie z normami bezpieczeństwa) i wymaganiami prawnymi danego kraju. Nie należy eksportować lub eksploatować tej maszyny poza krajem przeznaczenia do czasu, aż zostanie potwierdzona wyżej wymieniona zgodność. W przypadku pytań dotyczących zgodności należy skontaktować się z lokalnym dealerm Hitachi.

Niniejsze dane techniczne mogą ulec zmianie bez powiadomienia. Ilustracje i fotografie przedstawiają modele w wersji standardowej i mogą różnić się wyposażeniem opcjonalnym, akcesoriami oraz wyposażeniem standardowym z pewnymi różnicami w kolorze i funkcjach. Przed użyciem należy dokładnie zapoznać się z instrukcją operatora.

KS-PL432EU