

# Dynapac CA3500PD HC

## Walzenzüge



### Technische Daten

Gewicht	
Betriebsgewicht (mit ROPS)	12.000 kg
Betriebsgewicht (inkl. Kabine)	12.200 kg
Bandagenteilgewicht/Schubteilmgewicht	7.800/4.400 kg
Max. Betriebsgewicht	12.500 kg

Abmessungen	
Bandagenbreite	2.130 mm

Zugkraft	
Pendelwinkel	±9°
Bereifung (8 ply)	23,1 x 26 TR
Anzahl Stampfüße	130
Stampferfußhöhe	102 mm
Stampferfußfläche	146 cm <sup>2</sup>
Geschwindigkeit	0-12 km/h
Theoret. Steigfähigkeit, rückwärts	55 %
Theoret. Steigfähigkeit, vorwärts	55 %

Verdichtung	
Nennamplitude (groß/klein)	1,8 mm/1,0 mm
Zentrifugalkraft (große/kleine Amplitude)	260 kN/150 kN
Vibrationsfrequenz (große/kleine Amplitude) SEISMIC verfügbar (Werte für manuellen Modus)	30 Hz /30 Hz

Motor	
Hersteller/Modell	Cummins QSB3.8 (IV/T4final)
Typ	Wassergekühlter Turbo-Diesel
Nennleistung	97 kW (130 hp) @ 2.200 U/Min.
Tankvolumen	255 l
DEF Tankvolumen	20 l

Motor	
Hersteller/Modell	Cummins F3.8 (V)
Typ	Wassergekühlter Turbo-Diesel
Nennleistung	100 kW (135 hp) @ 2.200 U/Min.

Hydrauliksystem	
Fahrtrieb	Hydrostatisch
Vibration	Hydrostatisch
Lenkung	Hydrostatisch
Fahrbremse	Hydrostatisch im Vorwärts- und Rückwärtsgang.
Feststellbremse/Notbremse	Ausfallsichere Mehrlamellenbremse in Bandagenantrieb und Hinterachse.

Finden Sie den Händler in Ihrer Nähe unter [www.dynapac.de](http://www.dynapac.de)

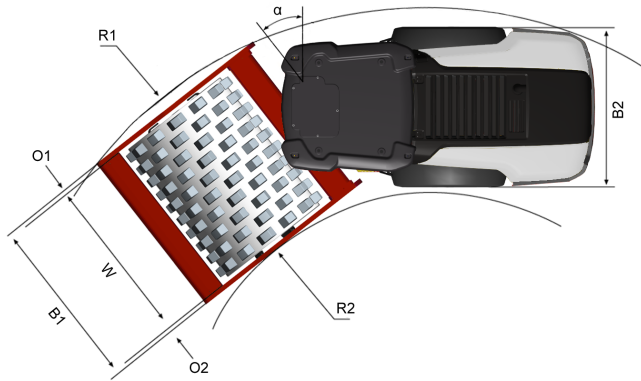
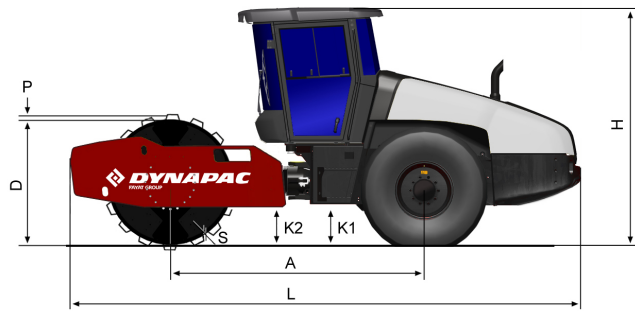
Wir behalten uns das Recht vor, Daten, Maße und andere Informationen ohne vorhergehende Mitteilung zu ändern. Fotos und Illustrationen zeigen nicht in jedem Falle die Standardversion der Maschinen. Die Informationen dieser Publikation sind allgemeiner Natur und nicht verbindlich.

# Dynapac CA3500PD HC

## Walzenzüge



### Technische Daten



Abmessungen	
A. Radstand	2.990 mm
B1. Breite, vorn	2.304 mm
B2. Breite, hinten	2.130 mm
D. Bandagendurchmesser	1.500 mm
H1. Höhe, mit ROPS /Kabine	2.970 mm
H2. Höhe, ohne ROPS /Kabine	2.130 mm
K1. Bodenfreiheit	450 mm
K2. Rahmenhöhe	450 mm
L. Länge	5.990 mm
O1. Überhang, rechts	87 mm
O2. Überhang, links	87 mm
P. Stampfußhöhe	102 mm
R1. Wenderadius, aussen	5.450 mm
R2. Wenderadius, innen	3.300 mm
S. Bandagenmantelstärke	25 mm
W. Bandagenbreite	2.130 mm
$\alpha$ . Lenkwinkel	$\pm 38^\circ$

Finden Sie den Händler in Ihrer Nähe unter [www.dynapac.de](http://www.dynapac.de)

Wir behalten uns das Recht vor, Daten, Maße und andere Informationen ohne vorhergehende Mitteilung zu ändern. Fotos und Illustrationen zeigen nicht in jedem Falle die Standardversion der Maschinen. Die Informationen dieser Publikation sind allgemeiner Natur und nicht verbindlich.