

SUPER LONGFRONT

A N W E N D U N G U N D A U S R Ü S T U N G



ZAXIS 490LCH

Modellcode	ZX490LCH-7
Motornennleistung	296 kW (ISO 14396)
Betriebsgewicht	51.500 - 52.900 kg

TECHNISCHE DATEN

ZX490LCH- 7 TYP HE16LD SUPER LONGFRONT

MOTOR

Modell	Isuzu 6WG1
Typ	4-Takt, wassergekühlt, Common-Rail-Direkteinspritzung
Ansaugung	Turbolader mit variabler Geometrie, Ladeluftkühler, gekühlte Abgasrückführung
Nachbehandlung	DOC-, CSF- und SCR-System
Anzahl Zylinder	6
Nennleistung	
ISO 14396	296 kW bei 1.800 min ⁻¹
ISO 9249, netto	295 kW bei 1.800 min ⁻¹
SAE J1349, netto	295 kW bei 1.800 min ⁻¹
Maximales Drehmoment	2.050 Nm bei 1.300 min ⁻¹
Hubraum	15,681 l
Bohrung und Hub	147 mm x 154 mm
Batterien	2 x 12 V / 170 Ah

HYDRAULIKSYSTEM

Hydraulikpumpen

Hauptpumpen	2 Axialkolbenpumpen mit variabler Fördermenge
Maximaler Ölfluss	2 x 385 l/min
Vorsteuerpumpe	1 Zahnradpumpe
Maximaler Ölfluss	30 l/min

Hydraulikmotoren

Fahrtrieb	2 Axialkolbenmotoren mit variabler Volumenaufnahme
Schwenkwerk	2 Axialkolbenmotoren

Entlastungsventileinstellungen

Auslegerkreis	31,9 MPa
Schwenkkreis	28,4 MPa
Fahrkreis	35,3 MPa
Vorsteuerkreis	3,9 MPa

Hydraulikzylinder

	Anzahl	Bohrung	Stangendurchmesser
Ausleger	2	170 mm	115 mm
Stiel	1	190 mm	130 mm
Löffel	1	140 mm	95 mm

OBERWAGEN

Umlaufender Oberwagenschutz

D-Profil-Rahmen für maximale Verwindungssteifigkeit.

Schwenkwerk

Axialkolbenmotor mit im Ölbad laufendem Planetengetriebe. Schwenkwerk-Feststellbremse ist federbelastet und wird hydraulisch gelöst.

Schwenkgeschwindigkeit 9,6 min⁻¹ (U/min)

UNTERWAGEN

Ketten

Die Dreistegbodenplatten sind aus einer induktionsgehärteten Walzstahllegierung gefertigt. Gehärtete und abgedichtete Kettenbolzen. Hydraulische (Fett-) Kettenspanner mit schockabsorbierenden Rückstoßfedern.

Anzahl der Rollen und Bodenplatten pro Seite

Tragrollen	3
Laufrollen	9
Bodenplatten	53
Laufrollenschutz	2

Fahrtrieb

Separater Antrieb der Ketten über je einen drehmomentstarken Axialkolbenmotor mit Planetengetriebe erlaubt gegenläufige Drehrichtung. Die Lamellen-Feststellbremse ist federbelastet und wird hydraulisch gelöst. Automatikgetriebe: schnell/langsam.

Fahrgeschwindigkeiten Schnellgang: 0 bis 5,5 km/h
Langsamgang: 0 bis 3,7 km/h

Max. Traktionskraft 329 kN

Steigvermögen 58 % (30 Grad) konstant

ARBEITSUMGEBUNG & UMWELT

Abgasnormen

EU Stufe V

Schallpegel

Schallpegel in der Kabine gemäß ISO 6396 LpA 70 dB(A)

Schallpegel außen gemäß ISO 6395 und

EU-Richtlinie 2000/14/EG LwA 107 dB(A)

Klimaanlage

Die Klimaanlage enthält fluorierte Treibhausgase.

Kältemitteltyp: HFC-134a, GWP: 1.430, Menge: 1,10 kg, CO₂e: 1,57 t.

SERVICE-FÜLLMENGEN

	ZX490LCH
Kraftstofftank	675,0
Motor Kühlmittel	70,0
Motoröl	62,0
Schwenkwerk (je Seite)	6,5
Fahrtrieb (pro Seite)	11,0
Hydrauliksystem	510,0
Hydrauliköltank	310,0
DEF/AdBlue® - Tank	95,0

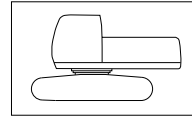
BETRIEBSGEWICHT UND BODENDRUCK

ZAXIS 490LCH TYP HE16LD SUPER LONGFRONT:

Mit 9,50 m Monoblockausleger, 6,40 m Stiel und 1,15 m³ Löffel (SAE, PCSA gehäuft), 9.780 kg Kontergewicht.

Bodenplattentyp	Bodenplattenbreite	Betriebsgewicht	Bodendruck
Dreistegbodenplatte	600 mm	51.500 kg	86 kPa (0,88 kgf/cm ²)
	750 mm	52.300 kg	70 kPa (0,71 kgf/cm ²)
	900 mm	52.900 kg	59 kPa (0,60 kgf/cm ²)

Basismaschinengewicht und Gesamtbreite



Ohne Arbeitsausrüstung, Kraftstoff, Hydrauliköl, Kühlmittel usw. Mit Kontergewicht.

ZX490LCH-7

Bodenplattenbreite	Gewicht	Gesamtbreite (eingefahren/verbreitert)
600 mm	41.500 kg	2.990 / 3.490 mm
750 mm	42.300 kg	3.140 / 3.640 mm
900 mm	43.000 kg	3.290 / 3.790 mm

TECHNISCHE DATEN DES LÖFFELS UND KOMPATIBILITÄT

ZX490LCH-6

	Aufnahmevermögen ISO gehäuft	Breite ohne Seitenschneiden	Gewicht	Empfehlung
				ZX490LCH-7
				HE16LD
Löffelradius 1.060 mm	1,15 m ³	1.100 mm	1.080 kg	☉
	1,40 m ³	1.280 mm	1.170 kg	☐
	1,62 m ³	1.460 mm	1.260 kg	☐
Max. Gewicht				3.200 kg

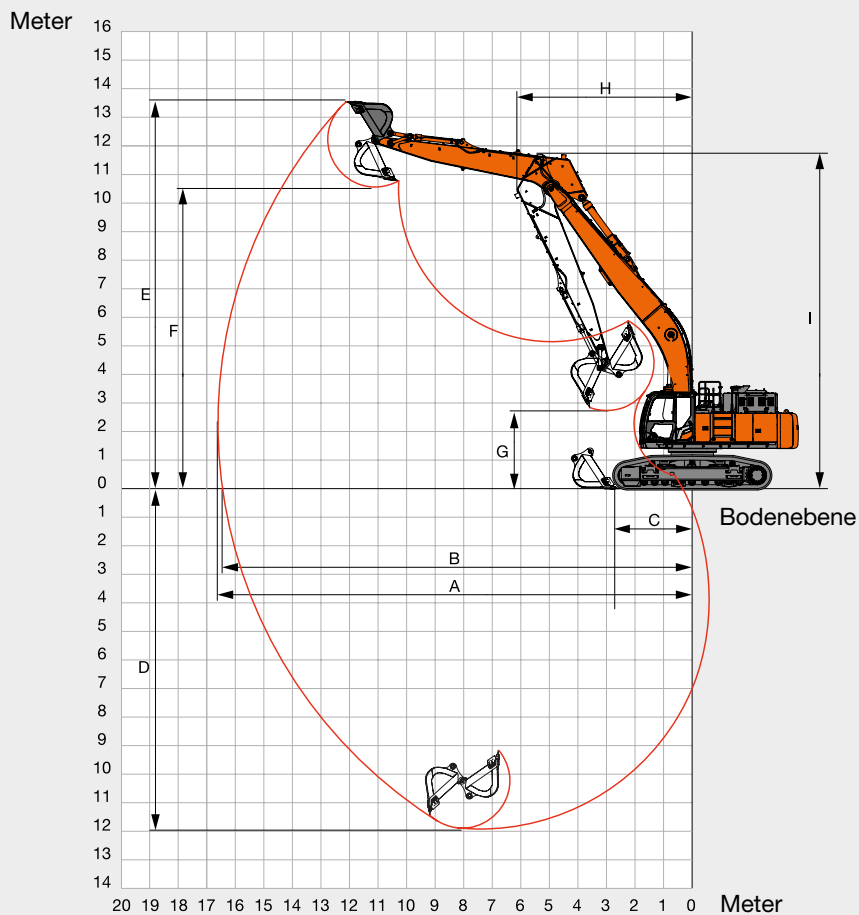
☉ Geeignet für Materialien mit einer Dichte von bis zu 1.800 kg/m³

☐ Geeignet für Materialien mit einer Dichte von bis zu 1.100 kg/m³

TECHNISCHE DATEN

ZX490LCH- 7 TYP HE16LD SUPER LONGFRONT

ARBEITSBEREICHE

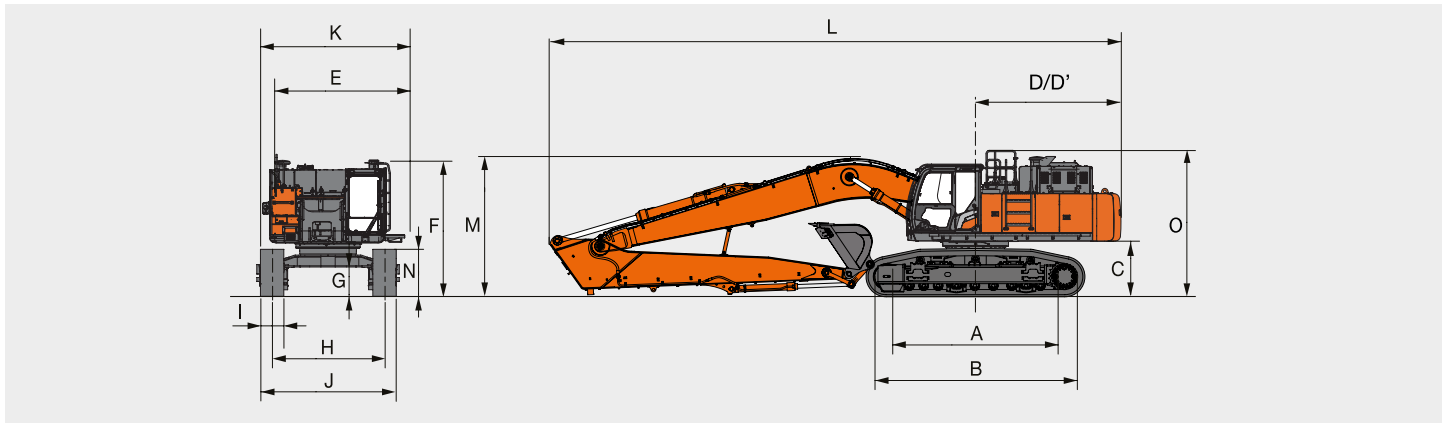


Einheit: mm

		490LCH-7 TYPE HE16LD
A	Max. Reichweite	16.570
B	Max. Reichweite (am Boden)	16.410
C	Stielkopfabstand bei max. Arbeitsgeräteeinzug	2.510
D	Max. Grabtiefe	11.910
E	Max. Reichhöhe	13.540
F	Max. Schütthöhe	2.730
G	Min. Schütthöhe	10.550
H	Min. Schwenkradius	6.170
I	Min. Schwenkhöhe	11.710
Löffel-Losbrechkraft ISO		178 kN
Stiel-Reißkraft ISO		124 kN

- Ohne Bodenplattensteg

ABMESSUNGEN



Einheit: mm

		ZAXIS 490LCH ^{*2}		
A	Abstand Mitte Kettenrad zu Mitte Leitrad	4.470		
B	Unterswagenlänge	5.470		
*1 C	Freiraum unter Kontergewicht	1.360		
D	Heckschwenkradius	3.670		
D'	Länge hinten	3.660		
E	Gesamtbreite des Oberwagens	3.480		
F	Gesamthöhe über Kabine	3.330		
*1 G	Mindestbodenfreiheit	737		
H	Spurweite: ausgefahren/eingefahren	2.890 / 2.390		
I	Bodenplattenbreite	G 600		
J	Unterswagenbreite: ausgefahren/eingefahren	G 600	G 750	G 900
		3.490 / 2.990	3.640 / 3.140	3.790 / 3.290
K	Gesamtbreite	3.820		
L	Gesamtlänge	14.580		
M	Gesamthöhe des Auslegers	3.560		
N	Kettenhöhe	1.220		
O	Gesamthöhe der Maschine mit Grundausstattung	3.710		

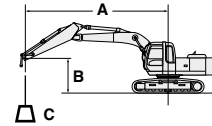
*1 Ohne Bodenplattensteg G: Dreistegbodenplatten

*2 Mit 9,5 m Ausleger und 6,4 m Stiel

HUBKRÄFTE

Metrische Abmessungen

- Hinweise: 1. Angaben basieren auf ISO 10567.
 2. Das Hubvermögen entspricht max. 75 % der Kipplast, wenn die Maschine auf festem, ebenen Boden steht, oder 87 % der vollen Hydraulikleistung.
 3. Der Lastpunkt ist die Mittellinie des Löffelbolzens am Stiel.
 4. * Gekennzeichnete Werte sind durch die Hydraulikleistung begrenzt.
 5. 0 m = Boden.
 Zur Berechnung der Hubkräfte Löffel- und Schnellkupplungsgewicht vom Hubvermögen abziehen.



A: Ausladung
 B: Lastpunkthöhe
 C: Hubvermögen

ZAXIS 490LCH HE16LD SUPER LONGFRONT

Werte über Front

Werte über Seite oder 360 Grad

Einheit: kg

Bedingungen	Lastpunkt- höhe m	Ausladung												Bei max. Reichweite						
		4 m		6 m		8 m		10 m		12 m		14 m		Meter						
Ausleger: 9,5 m Stiel: 6,4 m Kontergewicht: 9,8 t	12																	11,2	3,28*	3,28*
	10									4,40*	4,40*							12,7	3,15*	3,15*
	8									4,67*	4,67*							13,7	3,14*	3,14*
	6									4,93*	4,93*	4,28*	3,95					14,4	3,22*	3,22*
	4	16,30*	16,30*	10,21*	10,21*	7,61*	7,61*	5,58*	5,58*	6,18*	6,18*	5,27*	5,06	4,66*	3,81			14,8	3,43*	3,43*
	2	7,03*	7,03*	12,15*	12,15*	8,65*	8,65*	6,78*	6,34	5,63*	4,76	4,84*	3,66					14,9	3,72*	3,26
	0 (Boden)	7,03*	7,03*	13,30*	11,88	9,42*	8,07	7,26*	5,92	5,91*	4,51	4,96*	3,53					14,7	4,14*	3,24
	-2	9,23*	9,23*	13,53*	11,44	9,76*	7,68	7,51*	5,65	6,04*	4,35	4,93*	3,46					14,2	4,79*	3,36
	-4	12,17*	12,17*	13,01*	11,44	9,61*	7,57	7,43*	5,55	5,89*	4,31							13,5	4,92*	3,67
	-6	15,77*	15,77*	11,77*	11,72	8,89*	7,69	6,88*	5,63	5,28*	4,41							12,3	4,99*	4,25
	-8	12,78*	12,78*	9,66*	9,66*	7,42*	7,42*	5,58*	5,58*									10,7	4,91*	4,91*
	-10			6,17*	6,17*	4,58*	4,58*											8,3	4,26*	4,26*

*Gekennzeichnete Werte sind durch die Hydraulikleistung begrenzt

AUSRÜSTUNG

MOTOR	ZAXIS 490LCH
Abgasnachbehandlungssystem	●
Doppelluftfilter	●
Lichtmaschine 90 A	●
Automatische Drehzahlabsenkung	●
Automatische Motorabschaltung	●
Motorölfilter (Patrone)	●
Kraftstoffhauptfilter (Patrone)	●
ConSite-ÖL (Sensor)*	●
DEF/AdBlue®-Tank, Einlassfilter und Einfüllstutzenverlängerung	●
DEF/AdBlue®-Tank mit ISO-Magnetadapter	●
Trockenluftfilter mit Staubablassventil (mit Luftfilterwarnanzeige)	●
Staubschutznetz	●
ECO/POWER/HP-Modus	●
Elektrische Kraftstoffpumpe	●
Motoröl-Ablasstutzen	●
Ausgleichsbehälter	●
Lüfterschutz	●
Kraftstoffkühler	●
Kraftstoffvorfilter mit Wasserabscheider	●
Motor mit Silentblocklagerung	●
Wartungsfreier Vorfilter	●
Kühler, Ölkühler und Ladeluftkühler	●
Umkehrbare Lüfter	●

HYDRAULIKSYSTEM	
Automatische Hubkraftverstärkung	●
Ausleger-Betriebsartenwahl	●
ConSite-ÖL (Sensor)*	●
Hauptventilblock mit Haupt-Druckentlastungsventil	●
Rücklaufilter	●
Motordrehzahl-Sensorsystem	●
Zusatzanschluss am Hauptventilblock	●
Verstärktes Rohrbruchsicherheitsventil für Stiel	●
Verstärktes Rohrbruchsicherheitsventil für Ausleger	●
Vorsteuerkreisfilter	●
Dämpfungsventil in Vorsteuerkreis	●
Ansaugfilter	●
Betriebsartenschalter	●

KABINE	ZAXIS 490LCH
Schallgedämpfte Komfortkabine	●
Klimaautomatik	●
Bluetooth® integriertes DAB+-Radio	●
Konsolen-Höhenanpassung	●
CRES-V-Sicherheitskabine (mit Mittelsäulenverstärkung)	●
Abbruchbagger mit P5A-Verglasung und verbesserter Sicht	○
Getränkhalter mit Wärm-/Kühlfunktion	●
Elektrisches Doppelsignalhorn	●
Motor-Notausschalter	●
Ausgestattet mit verstärkten, (grün) getönten Verbundglasscheiben	●
Nothammer	●
Bodenmatte	●
Fußrasten	●
Frontscheiben-Waschanlage (2 Punkte)	●
Handschuhfach	●

● : Standardausrüstung ○ : Sonderausstattung — : Nicht zutreffend

KABINE	ZAXIS 490LCH
Freisprecheinrichtung	●
Kühl- und Wärmebox	●
Intervall-Scheibenwischer	●
Schlüsselzylinderbeleuchtung	●
Abgerundetes Verbundglasfenster	●
Gerade Frontscheibe aus Verbundglas	—
LED-Innenbeleuchtung	●
Zeitschriftenhalter	●
OPG-Frontschutzgitter gemäß Kabinenschutz-Klasse II (ISO 10262)	○
OPG-Schutzdach gemäß Klasse I (ISO 10262)	●
OPG-Schutzdach gemäß Klasse II (ISO 10262)	○
Vorsteuerabsperrhebel	●
12-V und 24-V-Steckdose	●
Regenschutz (ohne OPG-Frontschutzgitter)	●
Ablage hinten	●
Automatik-Sicherheitsgurt	●
ROPS-Kabine (ISO 12117-2)	●
Radioantenne (Gummi)	●
Luftfederter, beheizter Sitz	●
Sitzverstellung : Rückenlehne, Armlehne, Sitzhöhe und -winkel, verschiebbar nach vorn / hinten	●
Sicherheitsgurtkontrolle	●
Kurzweg-Steuerhebel (Joysticks)	●
Smartphone-Halter	●
Aufrollbare Sonnenblende (verstellbar vorne oder seitlich und hinten)	●
Durchsichtige Dachluke mit Schieberollo	●
5-V-USB-Stromanschluss	●
Weitwinkelscheibenwischer	●
Einziehbare Frontscheibe (oben und unten)	●
Schiebefenster links	●
2 Lautsprecher	●
6 flüssigkeitsgedämpfte Gummilager	●
8-Zoll-Multifunktionsmonitor	●

MONITORSYSTEM	ZAXIS 490LCH
Alarme: Überhitzung, Motorwarnung, Motoröldruck, Lichtmaschine, Mindestkraftstoffstand, Hydraulikfilterdurchlasswarnanzeige, Luftfilterwarnanzeige, Betriebsart, Überlast, SCR-Systemfehler usw.	●
Warnsummer: Überhitzung, Motoröldruck, Überlast, SCR-Systemfehler, usw.	●
Betriebsanzeigen: Wassertemperatur, Betriebsstunden, Kraftstoffverbrauch, Uhr, DEF-/AdBlue®-Verbrauch, usw.	●
Sonstige Anzeigen: Betriebsart, Drehzahlautomatik, Vorglühanzeige, Bild Rückfahrmonitor, Seitenmonitor, Betriebsbedingungen, usw.	●
35 Betriebssprachen verfügbar	●

BELEUCHTUNG	
LED-Zusatzscheinwerfer am Ausleger mit Abdeckung	○
2 LED-Zusatzscheinwerfer vorne am Kabinendach	○
4 LED-Zusatzscheinwerfer vorne am Kabinendach	○
LED-Zusatzscheinwerfer hinten am Kabinendach	○
LED-Scheinwerfer für Kamera (Seiten- und Rückfahrkamera)	○
Rundumleuchte	○
2 LED-Arbeitscheinwerfer	●

OBERWAGEN	
Aerial Angle® (Seiten- und Rückfahrkamera)	●
Zentralschmieranlage (ohne Schmierung von Löffel- und Umlenkerbolzen)	●
170-Ah-Batterien x 2	●
Oberwagenoberseite-Handlauf	●
Kontergewicht 9.080 kg	—
Kontergewicht 9.780 kg	●
Elektrische Betankungspumpe mit Stoppautomatik und Filter	●
Elektrische Fettpresse mit Schlauchrolle	●
Kraftstoffstandanzeige	●
Hydraulikölstandsanzeige	●
Leiter	●
Abschließbarer Kraftstofftankdeckel	●
Abschließbare Serviceklappen	●
Verschließbarer Werkzeugkasten	●
Plattform-Handlauf	●
Laufsteg (Kabinenseite)	●
Rutschfeste Aufstiege und Handläufe	●
Schwenkwerk-Feststellbremse	●
Bodenbleche	●
Staufach	●
Zweiwege-Trennschalter	●

UNTERWAGEN	ZAXIS 490LCH
Verschraubtes Kettenrad	●
Durchgehender Laufrollenschutz und hydraulischer Kettenspanner	—
Verstärkte Kettenglieder mit Bolzensicherung	●
600 mm Zweisteg-Bodenplatte	○
600 mm Dreistegbodenplatte	●
750 mm Dreisteg-Bodenplatte	○
900 mm Dreisteg-Bodenplatte	○
Tunnelabdeckung	●
Fahrtrichtungsmarkierung am Laufwerkrahmen	●
Fahrmotorabdeckungen	●
Fahrwerk-Feststellbremse	●
Stütz- und Laufrollen	●
Laufrollenschutze (2 pro Seite) und hydraulischer Kettenspanner	●
4 Transport-Verzurrösen	●

● : Standardausrüstung ○ : Sonderausrüstung — : Nicht zutreffend

ARBEITSAUSRÜSTUNG	
Stiel 6,4 m	●
Ausleger 9,5 m	●
Zentrale Abschmierleiste	●
Stielzylinder-Schlauchschutz	●
Auslegerzylinder-Rohrschützer	●
Auslegerzylinder-Löffelschutz	●
Schutzplatten und Schutzprofilstreben	●
Dichtring an allen Löffelbolzen	●
Flanschbolzen	●
Löffelkoppel A aus Stahlguss	●
Verstärkte Löffelschwinge B	●

ANBAUGERÄTE	
Vorsteuerkreis-Druckspeicher	●
2-stufiger Zusatzkreis-Förderstromwahlschalter	●

VERSCHIEDENES	
ConSite	○
Global e-Service	●
Borddatensteuermodul	●
Standard-Werkzeugsatz	●
Diebstahlsicherung**	○

Standard- und Sonderausrüstung kann von Land zu Land variieren. Kontaktieren Sie diesbezüglich Ihren Hitachi-Händler.

*Motoröl- und Hydrauliköl-Überwachungssensor.

** Hitachi Construction Machinery haftet nicht für Diebstahl; entsprechende Schutzsysteme minimieren lediglich das Diebstahlrisiko.

Vor dem Einsatz der Maschine, einschließlich der Satellitenkommunikation, in einem anderen Land als dem Bestimmungsland sind eventuell Modifikationen erforderlich, damit sie die örtlichen Bestimmungen (einschl. Sicherheitsvorschriften) und Gesetze erfüllt. Daher dieses Fahrzeug weder exportieren noch außerhalb des Bestimmungslandes einsetzen, bevor nicht die Erfüllung der örtlichen Bestimmungen sichergestellt ist. Bei Fragen zur Einhaltung der Bestimmungen wenden Sie sich bitte an Ihren Hitachi-Händler.

Diese technischen Daten können unangekündigt geändert werden. Die Abbildungen und Fotografien zeigen die Standardmodelle und können Sonderausrüstung, Zubehör und alle Standardausrüstungen mit einigen Farb- und Eigenschaftsunterschieden enthalten. Lesen und verinnerlichen Sie das Bedienungshandbuch vor Inbetriebnahme, um problemlos mit der Maschine arbeiten zu können.